

VersaMax 28 Point Micro PLC
Automate Programmable Industriel
Speicherprogrammierbare Steuerung
Controllore Logico Programmabile
Automata Programmabile
可编程逻辑控制器
プログラマブルロジックコントローラ

Mounting Dimensions and Spacing Requirements

Cotes de Montage et Contraintes d'Espacement

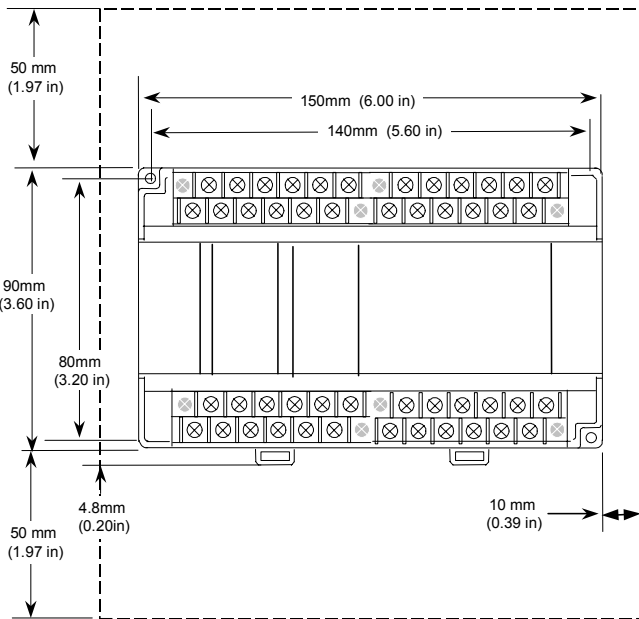
Montage- und Abstandsmaße

Dimensioni di montaggio e requisiti di spazio

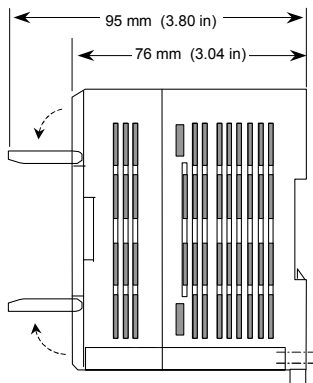
Dimensiones de montaje y espacio necesario

组装尺寸和距离要求

取り付け寸法及び設置に必要な空間の寸法



Minimum allowance for cooling
Dégagement d'aération
Minimalabstände zur Kühlung
Spazio per il raffreddamento
Margen para enfriamiento
最小冷却間隙
冷却に最低限必要な寸法



The Micro PLC can be mounted on a wall or panel using screws, or on a DIN rail. The Micro PLC must be mounted on a vertical surface. Do not mount it on a horizontal surface.

L'automate programmable Micro peut être vissé sur un mur ou un panneau, ou bien monté sur un rail DIN. L'automate programmable Micro doit être monté sur une surface verticale. Ne jamais le monter sur une surface horizontale.

Die Micro PLC (speicherprogrammierbare Steuerung) kann auf einer Montageplatte oder einer DIN-Schiene befestigt werden. Die Micro PLC muß auf einer vertikalen Montagefläche installiert werden. Eine horizontale Montagefläche ist nicht zulässig.

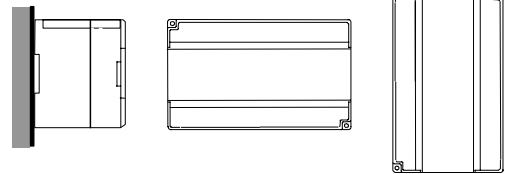
Il Micro PLC (Controllore Logico Programmabile) può essere montato con delle viti su una parete o su un pannello, oppure su una guida DIN. Il Micro PLC deve essere montato su una superficie verticale. Non montarlo su una superficie orizzontale.

El Micro PLC (Automata Programmable) se puede montar en una pared o un panel, utilizando tornillos, o bien, en un riel DIN. El Micro PLC se debe montar en una superficie vertical. No se monte en una superficie horizontal.

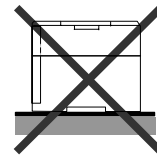
微型PLC可用螺丝装在墙上或面板上,或装在一个DIN导轨上。微型PLC必须安装在垂直面上,切勿将之安装在水平面上。

マイクロPLCはねじ又はDINレールを使って、壁面やパネルに取り付けることができます。必ず垂直の面にマイクロPLCを取り付けて下さい。水平の面には取り付けしないで下さい。

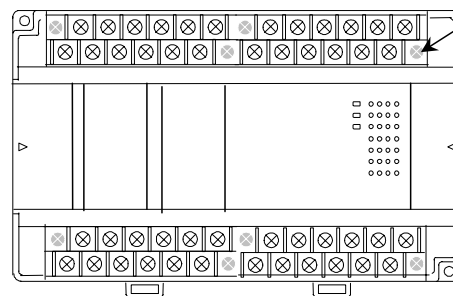
Yes
Oui
Ja
Si
Si
允许
正しい



No
Non
Nein
No
No
不允許
誤り



Input Terminals on Removable Terminal Strips



Terminal Assembly Screw (8 places)

Output Terminals on Removable Terminal Strips

| | |
|--|---|
| <p>Field Wiring Each terminal can accept solid or stranded wires. However, the wires into any given terminal should be of the same type and size. Warning: The Micro PLC must be grounded to minimize electrical shock hazard. Failure to do so could result in injury to personnel. Warning: You should calculate the maximum current for each wire and observe proper wiring practices. Failure to do so could cause injury to personnel or damage to equipment. Caution: When connecting stranded conductors, insure that there are no projecting strands of wire. These could cause a short circuit, damaging equipment or causing it to malfunction.</p> <ul style="list-style-type: none"> ▪ Use copper conductors rated for 75° (167°F) for all wiring. You can use one AWG #14 (2.1mm²) copper conductor or two smaller copper conductors – AWG #18 (0.86mm²) through AWG#22 (0.36mm²) – per terminal. ▪ The suggested torque for terminal connections is 5 in-lbs (5.76 kg-cm). ▪ Turn off power to the PLC before connecting field wiring. ▪ All low-level signal wires should be run separately from other field wiring. ▪ AC power wiring should be run separately from DC field wiring. ▪ Field wiring should not be routed close to any device that could be a potential source of electrical interference. If severe noise problems are present, additional power supply filtering or an isolation transformer may be required. ▪ Label all wires to and from I/O devices. | <p>Cableado de campo Cada terminal puede recibir cable macizo o retorcido. Sin Embargo, los cables a cualquier terminal deben ser del mismo tipo y tamaño. Advertencia: El Micro PLC deberá estar conectado a tierra para minimizar los riesgos de descargas eléctricas. El no hacerlo así podría dar como consecuencia lesiones personales. Deberá calcular la corriente máxima para cada conductor y observar las prácticas apropiadas de cableado. El no hacerlo así podría dar como consecuencia lesiones personales o daños en los equipos. Caution: Cuando esté conectando conductores retorcidos, asegúrese de que no hayan hilos de cable sueltos. Estos podrían causar un corto circuito, daño al equipo o mal funcionamiento del mismo.</p> <ul style="list-style-type: none"> ▪ Use conductores de cobre indicados para 75°C (167°F) para todo el cableado. Puede usar un conductor de cobre AWG 14 (2.1mm²) o dos conductores de cobre más pequeños AWG 18 (0.86mm²) a AWG 22 (0.36mm²) por terminal. ▪ Se sugiere in par de 5 in-lbs (5.76 Kg-cm) para todas las conexiones de los terminales. ▪ Corte la alimentación eléctrica al PLC antes de conectar el cableado sobre el terreno. ▪ Todos los cables de señal de nivel bajo se deberán tender por separado de otros cables de campo. ▪ El cableado de alimentación de corriente alterna deberá tenderse por separado del cableado de campo de corriente continua. ▪ Los cables de campo no se deberán encauzar cerca de ningún dispositivo que pudiera ser fuente de interferencias. Si existen problemas graves de ruido, pueden requerirse un filtrado adicional de la fuente de alimentación eléctrica o un transformador de aislamiento. ▪ Rotule todos los cables de entrada y salida. |
| <p>Procedura di Cablaggio Per ciascun terminale può essere impiegato un filo rigido o a treccia, fermo restando che il filo collegato a un dato terminale deve essere dello stesso tipo e dimensioni. Attenzione: Il Micro PLC deve essere messo a terra per ridurre al minimo il pericolo di scosse elettriche. L'inosservanza di questa misura precauzionale può causare gravi danni alla persona. Calcolare la corrente massima per ogni cavo e seguire le appropriate procedure di cablaggio. L'inosservanza di queste misure può causare gravi danni alla persona e al controllore. Attenzione: Quando si collegano conduttori a treccia, assicurarsi che non vi siano fili sporgenti, per evitare il rischio di un corto circuito e conseguenti danni o difetti di funzionamento.</p> <ul style="list-style-type: none"> ▪ Impiegare sempre ed esclusivamente conduttori di rame con temperatura di funzionamento nominale di 75°C (167°F). Per ciascun terminale si può usare un unico conduttore di rame AWG 14 (2,1mm²) o due conduttori di rame di sezione minore, compresi tra AWG 18 (0,86mm²) e AWG 22 (0,36mm²). ▪ Il momento torcente consigliato per tutti i terminali è 5in/lb (5,76 kg/cm). ▪ Spegnere il PLC prima di collegare i circuiti. ▪ Tutti i cavi dei segnali di basso livello devono essere stesi separatamente dagli altri circuiti. ▪ I circuiti d'alimentazione CA devono essere stesi separatamente dagli altri circuiti CC. ▪ I circuiti non devono essere cablati vicino a dispositivi che possono costituire una potenziale fonte d'interferenze elettriche. Se si verificano gravi problemi di disturbo, può darsi che sia necessario usare ulteriore filtraggio dell'alimentatore o un trasformatore d'isolamento. ▪ Etichettare tutti i cavi a/di i dispositivi di I/O. | <p>Feldverdrahtung Jede der Anschlußklemmen kann sowohl Volldraht als auch Litzendraht aufnehmen. Die Drähte einer Anschlußklemme sollten jedoch vom gleichen Typ und von gleicher Stärke sein. Warnung: Die Micro PLC muß geerdert werden, um Gefahr vor elektrischem Schock zu vermeiden. Unterlassung kann zu Verletzungen führen. Die maximale Stromaufnahme muß für jedes Kabel berechnet und vorschriftsmäßige Verdrahtung beachtet werden. Nicht befolgen kann zu Verletzungen von Personen oder zur Beschädigung der Anlage führen. Vorsicht: Bei der Verwendung von Litzendraht darauf achten, daß an der Anschlußstelle keine Drahtadern vorstehen, da dies zu Kurzschlüssen bzw. zur Beschädigung oder zu Funktionsstörungen des Geräts führen kann.</p> <ul style="list-style-type: none"> ▪ Für alle Verdrahtung für 75°C ausgelegten Kupferdraht verwenden. Pro Anschlußklemme sind entweder ein AWG #14 Kupferdraht (2,1mm²) oder zwei kleinere Kupferdrähte – zwischen AWG #18 (0,86mm²) und AWG #22 (0,36mm²) – zulässig. ▪ Das empfohlene Drehmoment für all Anschlußklemmen beträgt 5,76kg-cm. ▪ Vor Anschluß der Feldverdrahtung, muß die Versorgungsspannung abgeschaltet werden. Schwachstrom sollte von Starkstromverdrahtung getrennt verlegt werden. ▪ Wechsel- und Gleichstromverdrahtung sollten getrennt verlegt werden. ▪ Feldverdrahtung sollte nicht in der Nähe von Apparaturen verlegt werden, die eine mögliche Quelle von elektrischer Störabstrahlung darstellen könnten. Sollten Probleme durch starke Störeinstrahlungen auftreten, sind zusätzliche Netzfilter oder Trenntransformatoren erforderlich. ▪ Die Verdrahtung zu den E/A-Geräten sollten gekennzeichnet werden. |
| <p>Câblage du champ Chaque borne peut recevoir des fils lisses ou torsadés. Toutefois, les fils reliés à une même borne doivent tous être de taille et de type identiques. Attention: L'automate doit être relié à la terre afin de réduire les risques d'électrocution. Le non-respect de cette précaution peut entraîner des dommages corporels. Attention: Il est impératif de calculer l'intensité maximale du courant devant circuler dans chaque fil et d'effectuer le câblage en conséquence. Le non-respect des règles de câblage peut entraîner des dommages corporels ou matériels. Avertissement: En cas d'utilisation de fils torsadés, assurez-vous que tous les brins sont bien connectés. Un brin dépassant de la connexion pourrait en effet provoquer un court-circuit, endommageant l'appareil ou entraînant un mauvais fonctionnement.</p> <ul style="list-style-type: none"> ▪ Pour tous les câblages, utilisez des fils de cuivre homologués pour une température de 75C (167F). Pour chaque borne, vous pouvez utiliser soit un fil de cuivre de 2.1mm² de section (AWG No.14), soit deux fils de cuivre de 0,86mm² (AWG No.18) a 0,36mm² (AWG No. 22) de section chacun. ▪ Le couple de serrage recommandé pour toutes les bornes de connexion est de 5,76 cm/kg (5pouces/livres). ▪ Coupez l'alimentation électrique de l'Automate avant de commencer le câblage du champ. ▪ Tous les fils de commande bas niveau doivent être amenés séparément du reste du câblage procédé. ▪ Les circuits de puissance en courant alternatif doivent être amenés séparément des câblages en courant continu. ▪ Le câblage procédé doit être éloigné de tout appareil susceptible d'être une source d'interférences électriques. Si d'importants problèmes d'interférences subsistent, il peut être nécessaire d'installer un système de filtrage d'alimentation supplémentaire, voire un transformateur d'isolement. ▪ Etiqueter tous les fils d'entrée/sortie. | <p>现场接线 每个端子可使用单股线或绞合线。但是，进入每个端子的电线必须是相同的类型和尺寸。 警告 但是，进入每个端子的电线必须是相同的类型和尺寸。微型PLC必需接地以减少电击的危险，否则，有可能造成人员伤亡。接线时应计算每根电线的最大电流并遵守正确的接线操作规程，否则，有可能造成人员伤亡或设备损坏。 警告 在连接绞合导线时，应保证没有伸出的电线。裸露在外的电线有可能导致短路、设备的损坏或功能失灵。</p> <ul style="list-style-type: none"> • 所有接线应使用额定温度75° (167°) 的铜导线。每个端子可用一根AWG#14 (2.1平方毫米) 的铜导线或两根小一点的AWG#18 (0.86平方毫米) 到AWG#22 (0.36平方毫米) 的铜导线。 • 建议加在端子上的力矩为5英寸·磅 (5.76公斤·厘米)。 • 在进行现场接线之前，关掉PLC的电源。 • 所有弱信号电线应与其它现场接线分开。 • 直流电源线应与交流电源线分开。 • 现场接线不应靠近任何可能的电干扰源，如噪声问题严重，则可能需要另外的电源滤波器或隔离变压器。 • 连接到输入输出装置的电线必须用标签标明。 |

現場での配線

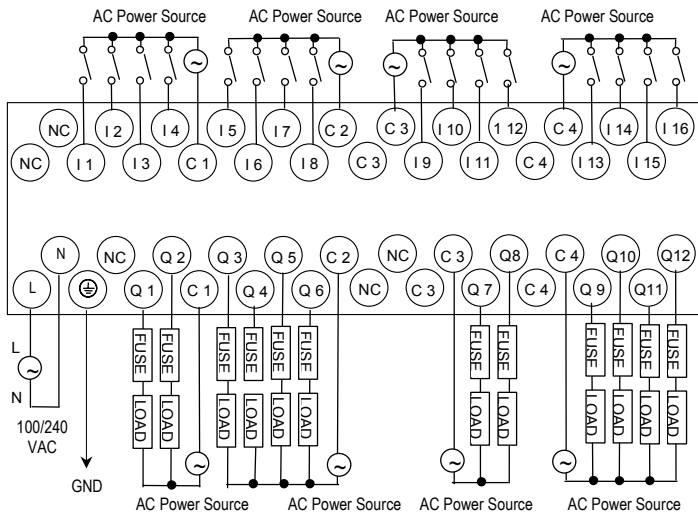
各端子に単線及びヨリ線を接続することができますが、端子に接続する線は同じ種類で同じサイズとして下さい。

警告 感電の危険を最低限に抑えるため、マイクロPLCには必ずアースを取り付けて下さい。怠ると、人に危害を及ぼす原因になります。各線の最大電流を計算し、正しく配線されているか確認して下さい。怠ると人に危害を及ぼしたり、機材にダメージを与える原因になります。

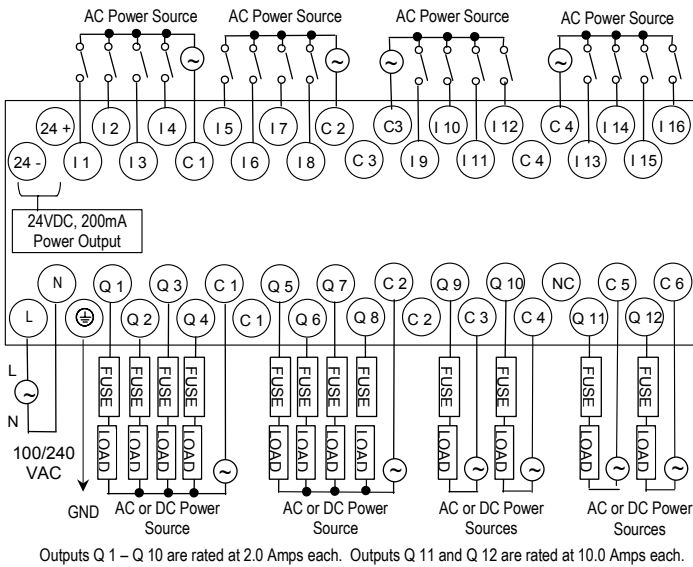
危険 ヨリ線を接続するときは、ヒゲがないことを確認して下さい。これらはショートを引き起こしたり、機材にダメージを与えたり、故障の原因になります。

- 全ての配線には75°C (167°F) に定められた銅導線を使用して下さい。1端子につきAWG#14 (2.1mm) 銅導線を1本、又は、AWG#18(0.86mm) ~AWG#22 (0.36mm) 銅導線2本を使用して下さい。
- 端子の締めトルクは5in-lbs (5.76kg-cm) をお勧めします。
- 配線を接続する前に、PLCの電源を切して下さい。
- 低電圧の信号線は他の配線とは分離して下さい。
- AC電源配線はDC配線とは分離して下さい。
- 電氣的干渉の原因となり得る装置の近くには、配線しないで下さい。大きなノイズがある場合は電源に別途フィルターを入れるか、絶縁トランスが必要でしょう。
- 入出力につながるすべての線にラベルを付けて下さい。

UAA007



UAR028

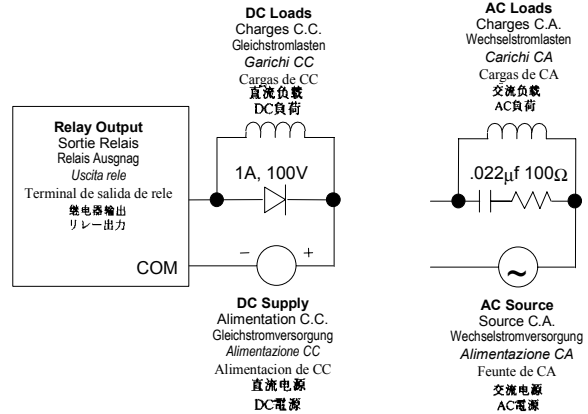


Outputs Q 1 – Q 10 are rated at 2.0 Amps each. Outputs Q 11 and Q 12 are rated at 10.0 Amps each.

NOTE: All DC inputs can be connected as either positive or negative logic. The example diagrams in this datasheet show positive logic connections.

When I1-I8 are used as High-speed Counter inputs, the input switches should be solid state to prevent switch bouncing, which could cause unintended counts or strobe signals.

You should provide suppression across each inductive load controlled by the Micro PLC.



Remarque Toutes les bornes d'entrée DC (CC-courant continu) peuvent être connectées soit en logique positive soit en logique négative. Lorsque les bornes I1-I8 sont utilisées en compteurs rapides, il convient d'utiliser une commande électronique pour les capteurs d'entrée. En effet, l'utilisation de relais peut entraîner des rebonds donnant lieu à des comptabilisations intempestives du compteur ou encore à des signaux de synchronisation parasites. Prévoyez des circuits de suppression pour chaque charge inductive contrôlée par le Micro PLC.

Anmerkung Die Eingänge I1-I8 können als Positive- oder Negative Logik verwendet werden. Die Benutzung der Eingänge I1-I8 als schneller Zähler erfordert die Verwendung von prellungsfreien Schaltern. Über jede durch die Micro PLC gesteuerte induktive Last sollte für enie Unterdrückung gesorgt werden.

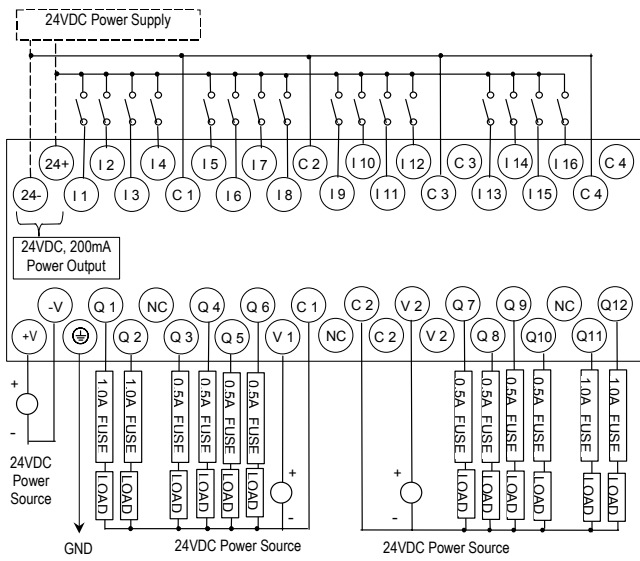
Nota Tutti gli input (I1—I8) possono essere collegati come logici positivi o negativi. Quando gli input I1-18 vengono usati come input ad alta velocità del contatore, i commutatori degli input devono essere a stato solido per evitare rimbalzi che potrebbero causare involontari conteggi ad alta velocità del contatore o segnali d'impulsi stroboscopici. Fornite la soppressione attraverso ciascun carico induttivo controllato dal Micro PLC.

Nota Todas las entradas (I1—I8) se pueden conectar ya sea en lógica positiva o negativa. Cuando I1 a I8 se utilizan como entradas de contaje de alta velocidad, los interruptores de entrada deberán ser de estado sólido para evitar rebotes que podrían causar señales intempestivas o contajes de alta velocidad no deseados. Debe proveer de supresión para cada carga inductiva controlada por el Micro PLC.

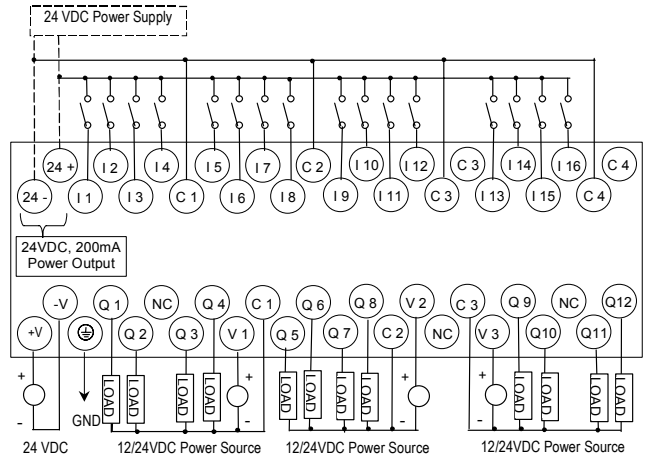
说明 所有输入端(I1-18)均可以是正逻辑或负逻辑。当 I1-18 被用来作为高速计数器输入端时，输入为半导体信号以防止信号跳变，避免造成不应有的计数或选通信号。应通过由可编程宏控制器控制的感应负载提供抑制。

注 すべてのDC入力に正論理、負論理のどちらにも使用できます。I1-I8DC入力を高速カウンタ入力として使う場合は、接点の暴れによる意図しないカウントやストロブ信号を避ける為、入力スイッチには半導体を使用して下さい。マイクロPLCが制御している誘導性負荷それぞれに抑制をかけて下さい。

UDD110

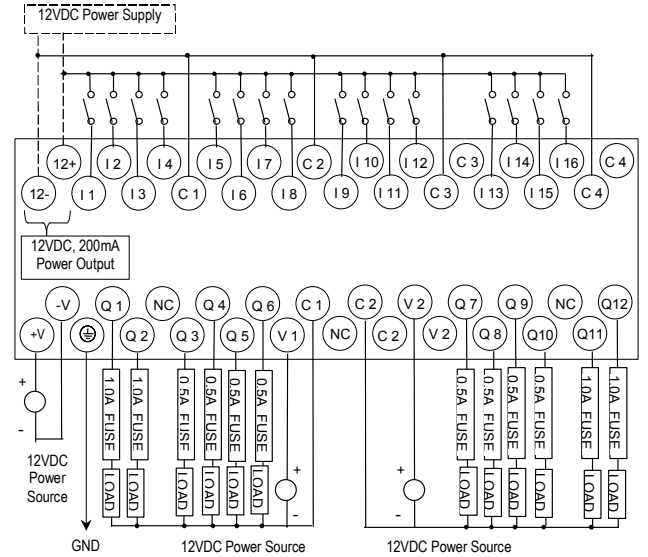


UDD120

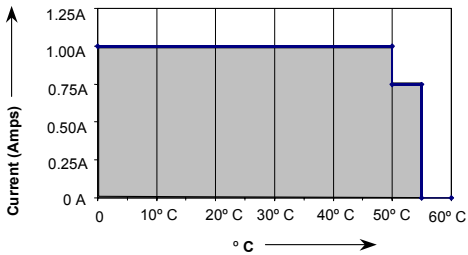


UDD120 requires no external fuses. The outputs are ESCP-protected.

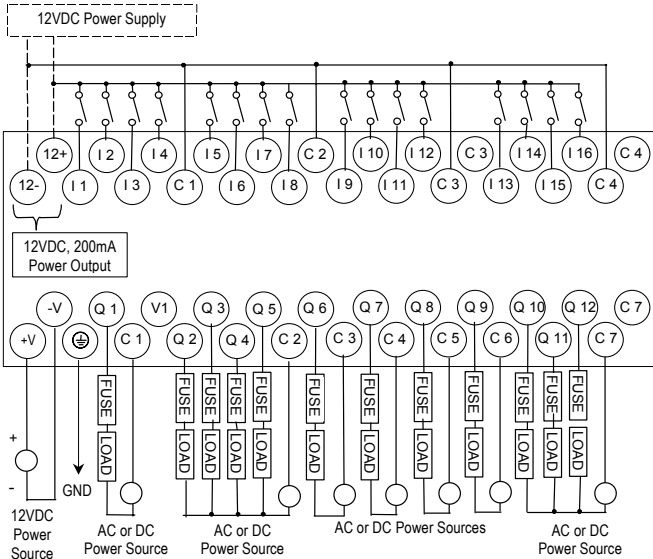
UDD212



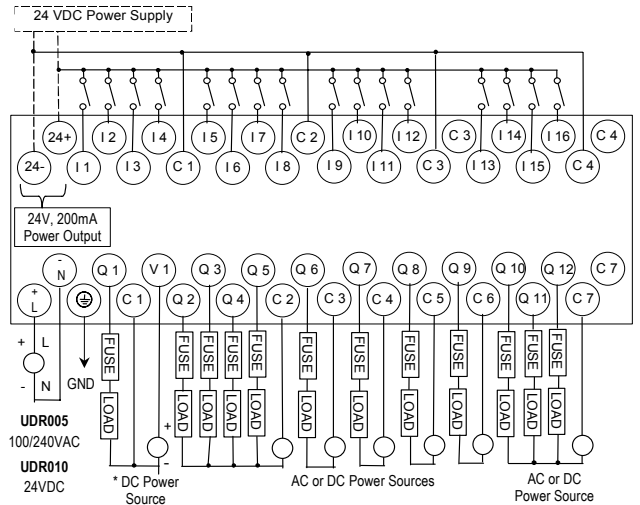
For model UDD110, the maximum current that can be used for output points Q1, Q2, Q11 and Q12 is lower for ambient temperatures above 50 degrees C



UDR006



UDR005 / UDR010



* A pulldown resistor connected between Q1 and C1 is required for high frequency Pulse and PWM outputs and for duty cycles in the lower ranges (5% and lower). A 1.5k Ohm, 0.5 watt resistor is recommended.